

### 实验室危险废物污染防治技术规范

Technical Specifications for Laboratory Hazardous Waste Pollution  
Prevention and Control

2016 - 12 - 22 发布

2017 - 01 - 01 实施

---



## 目 次

前言 .....	II
引言 .....	III
1 范围 .....	1
2 规范性引用文件 .....	1
3 术语和定义 .....	1
4 基本要求 .....	2
5 分类 .....	2
6 投放 .....	2
7 暂存 .....	3
8 转运 .....	4
9 贮存 .....	4
10 利用处置 .....	4
附录 A（规范性附录） 实验室危险废物分类流程 .....	5
附录 B（规范性附录） 实验室危险废物 25 升容器规格 .....	6
附录 C（规范性附录） 实验室危险废物标签 .....	7
附录 D（规范性附录） 投放登记表（正/副联） .....	9

## 前 言

本标准依据GB/T1.1-2009给出的规则起草。

本标准由北京市环境保护局提出并归口。

本标准由北京市环境保护局组织实施。

本标准起草单位：北京市固体废弃物和化学品管理中心、北京金隅红树林环保技术有限责任公司。

本标准主要起草人：唐丹平、任立明、肖晓峰、田巍、姜雨生、高晓颖、谢凯、张效颖、李敬东、张桂金。

## 引 言

为加强实验室危险废物环境管理，防止造成环境污染，根据《中华人民共和国固体废物污染环境防治法》、《北京市水污染防治条例》等有关法规的规定，结合北京实际，制定本标准。

本标准规定了实验室危险废物分类、投放、暂存、转运和贮存过程应遵循的技术要求。



# 实验室危险废物污染防治技术规范

## 1 范围

本标准规定了实验室危险废物分类、投放、暂存、转运和贮存过程应遵循的技术要求。

本标准适用于所有产生实验室危险废物单位的环境管理。

本标准不适用于感染性、病理性、损伤性、剧毒性、爆炸性废物的环境管理。

## 2 规范性引用文件

下列文件对于本文件的应用是必不可少的。凡是注日期的引用文件，仅所注日期的版本适用于本文件。凡是不注日期的引用文件，其最新版本（包括所有的修改单）适用于本文件。

GB 15562.2 环境保护图形标志 固体废物贮存（处置）场

GB 18191 包装容器 危险品包装用塑料桶

GB 18597-2001 危险废物贮存污染控制标准

HJ 2025 危险废物收集 贮存 运输技术规范

## 3 术语和定义

下列术语和定义适用于本文件。

### 3.1

**实验室危险废物 laboratory hazardous waste**

在研究、开发和教学活动中，化学和生物实验室产生的废物。包括无机废液、有机废液，废弃化学试剂，含有或直接沾染危险废物的实验室检测样品、废弃包装物、废弃容器、清洗杂物和过滤介质等。

### 3.2

**分类 classification**

为满足收集、贮存和转移利用处置的需要，将实验室危险废物按照形态和危险特性分别归类。

### 3.3

**投放 placement into container**

在产生节点，将实验室危险废物放入到指定容器中的活动。

### 3.4

**暂存 temporary storage**

将盛装实验室危险废物的容器放置在本实验室划定区域内的临时存放活动。

### 3.5

#### 转运 transportation

指将分散暂存在各实验室内的危险废物集中至内部贮存设施的活动。

### 3.6

#### 贮存 storage

指将本单位收集的实验室危险废物集中存放于符合相关标准要求的专用场所或设施内的活动。

### 3.7

#### 防溢容器 container preventing leakage

为防止容器倾倒、破损等造成溢出、遗撒、泄漏，在原容器外部所采用的第二个容器。

## 4 基本要求

4.1 实验室危险废物产生单位应按照国家危险废物相关法律、法规和标准要求，执行转移联单、应急预案等相关管理制度。

4.2 实验室危险废物产生单位应制定危险废物内部管理制度和培训计划，定期对本单位实验室相关人员进行培训，并做好培训记录。

## 5 分类

### 5.1 类别划分

5.1.1 实验室危险废物分为液态废物、固体废物两类。

5.1.2 液态废物分为有机废液、无机废液。有机废液分为含卤素有机废液、其他有机废液；无机废液分为含氰废液、含汞废液、重金属废液、废酸、废碱、其他无机废液；

5.1.3 固体废物分为废弃化学试剂、废弃包装物、废弃容器、其他固体废物。

5.1.4 分类应具有唯一性，某类废物只能属于上述分类中的具体一类。

### 5.2 类别判定

5.2.1 应按照附录 A 进行实验室危险废物类别的判定。

5.2.2 混合多种有害成分的危险废物，应按照附录 A 自上而下、自左而右的顺序进行判断，归为附录 A 中最靠左的类别。

## 6 投放

### 6.1 收集容器



6.1.1 收集容器材质和衬里要与所盛装的危险废物相容（不相互反应）。不同危险废物种类与一般容器的化学相容性见 GB 18597-2001 附录 B 表 1。

6.1.2 液态废物应使用符合 GB 18191 要求的塑料收集容器，容量应为 5 升、25 升、50 升、100 升、200 升。25 升容器应符合附录 B 的规定。

6.1.3 含卤素有机废液的收集容器为黄色 (RGB 颜色值 255, 255, 0)、其他有机废液的收集容器为蓝色 (RGB 颜色值 0, 0, 255)、含氰废液的收集容器为粉色 (RGB 颜色值 255, 0, 255)、含汞废液的收集容器为灰色 (RGB 颜色值 153, 153, 153)、重金属废液的收集容器为绿色 (RGB 颜色值 0, 255, 0)、其他无机废液的收集容器为白色 (RGB 颜色值 255, 255, 255)。

注：RGB 色彩模式是通过对红 (R)、绿 (G)、蓝 (B) 三个颜色通道的变化以及它们相互之间的叠加来得到各式各样的颜色的，RGB 即是代表红、绿、蓝三个通道的颜色。通常情况下，RGB 各有 256 级亮度，用数字表示为从 0、1、2... 直到 255。

6.1.4 固态废物的收集容器应满足相应强度要求，且可封闭。

6.1.5 废弃化学试剂应存放在原试剂瓶中，保留原标签，并放入满足 6.1.4 要求的收集容器中。

6.1.6 收集容器应保持完好，破损后应及时更换。

6.1.7 收集容器上应粘贴符合附录 C 要求的标签，有条件的单位可以同时使用条形码或电子标签。

## 6.2 登记

6.2.1 每一收集容器应随附一份投放登记表，投放登记表应符合附录 D 的规定。

6.2.2 投放登记表一式两联，正联由实验室危险废物产生单位留存，副联随收集容器交至危险废物利用处置单位，投放登记表随危险废物转移联单保存五年。

6.2.3 收集容器使用前，在登记表上填写编号、类别、实验室名称。投放登记表的编号应与实验室危险废物标签的编号一致。类别应为 5.1 中的一种。

6.2.4 每一次投放危险废物时，应在投放登记表上填写投放废物的主要有害成分、数量、日期、投放人等信息，数量单位为毫升或克。

6.2.5 投放登记表中主要有害成分的名称应按照环境保护部《中国现有化学物质名录》中的化学物质中文名称或中文别名填写，不应使用俗称、符号、分子式代替。

6.2.6 投放登记表应注明废液 pH 值。在最后一次投放后或转运前，对收集容器内废液 pH 值进行测量，并填写在投放登记表上。

6.2.7 有条件的单位可以使用物联网技术对登记信息进行实时管理。

## 6.3 投放

6.3.1 根据 5.1 的分类要求，将实验室危险废物分别投放到 6.1 规定的收集容器中。

6.3.2 同一收集容器中不应含有不相容物质，部分不相容的实验室危险废物见 GB 18597-2001 附录 B 表 2。

6.3.3 废弃化学试剂、废弃容器应瓶口朝上码放在收集容器中，应稳固，防止泄漏、磕碰，并在收集容器外侧标注朝上的方向标识。

6.3.4 液态废物每次投放后，应及时将收集容器口盖盖好。

## 7 暂存

7.1 产生危险废物的实验室应设置专用内部暂存区，暂存区内原则上存放本实验室产生的危险废物，存放两种及以上不相容危险废物时，应分不同区域暂存。暂存区外边界地面应施划3厘米宽的黄色实线，并按GB 15562.2规定设置危险废物警示标志。

7.2 暂存区应按照GB 18597要求建设防遗撒、防渗漏设施，或采取防溢容器作为防遗撒、防渗漏措施。

7.3 防溢容器材质应符合6.1.1的要求，容积应当大于收集容器容积的10%。防溢容器中放置多个收集容器时，容积应不小于最大收集容器容积的150%或所有收集容器容积总和的10%，取其最大值。

7.4 暂存区内的危险废物原则上应日产日清，最长不应超过30天。

7.5 实验室管理人员应对暂存区收集容器和防溢容器密封、破损、泄漏情况，标签粘贴及投放登记表填写情况，以及贮存期限等定期检查。

## 8 转运

8.1 应提前确定运输路线，运输时低速慢行，尽量避开办公区和生活区。

8.2 应使用专用运输工具，运输前应确保运输工具状态完好，运输后应及时清洁。

8.3 根据运输废物的危险特性，应携带必要的应急物资和个人防护用具，如收集工具、手套、口罩等。

8.4 投放登记表应随危险废物转运交接，并做好交接记录。

8.5 极端天气禁止在户外开展转运作业。

## 9 贮存

9.1 实验室危险废物产生单位贮存设施的建设与运行管理应符合GB 18597和HJ 2025的要求。

9.2 同一单位内，产生危险废物的实验室被市政道路分割在不同区域的，应在每一区域分别设置贮存设施。

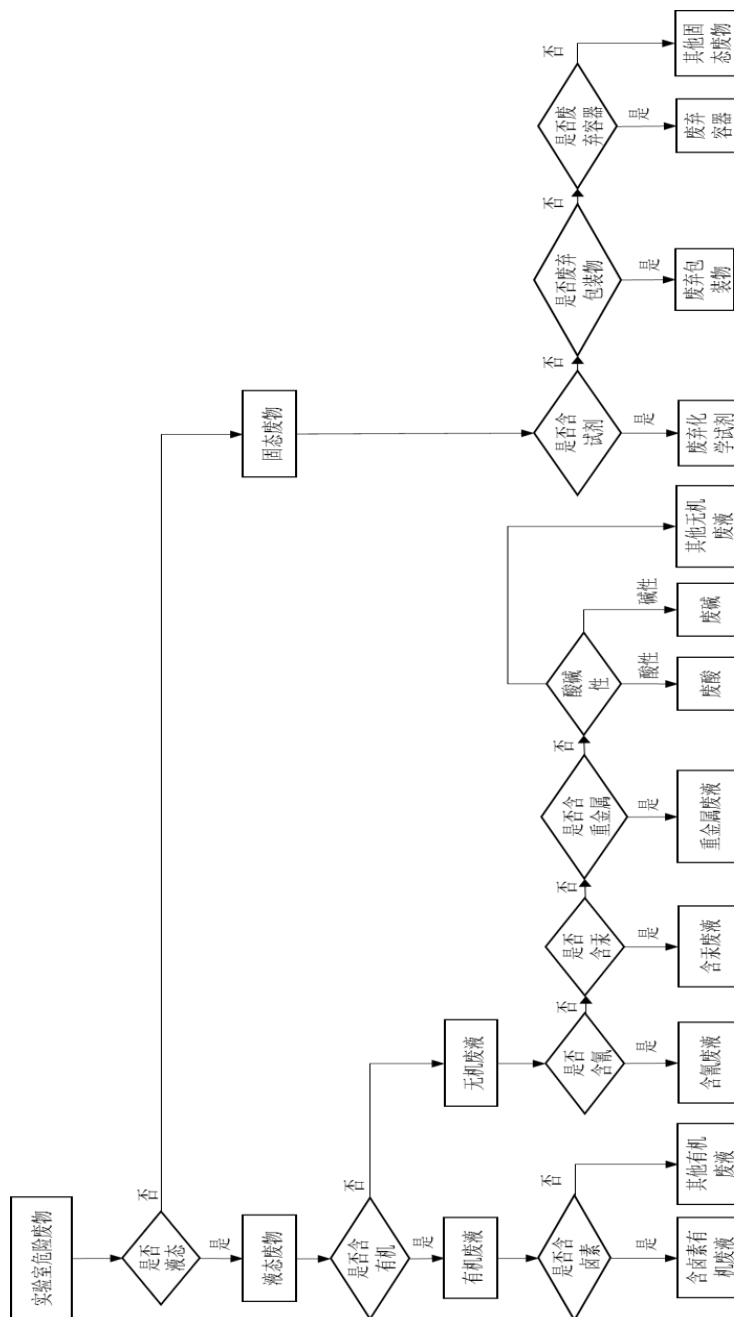
## 10 利用处置

实验室危险废物应委托持有危险废物经营许可证的单位进行利用处置。

附录 A  
(规范性附录)  
实验室危险废物分类流程

A.1 实验室危险废物流程

实验室危险废物流程见图A.1。



图A.1 实验室危险废物流程

附录 B  
(规范性附录)  
实验室危险废物 25 升容器规格

B.1 实验室危险废物 25 升容器规格

实验室危险废物25升容器规格见图B.1。



单位：毫米

图B.1 实验室危险废物 25 升容器规格

附 录 C  
(规范性附录)  
实验室危险废物标签

C.1 危险废物标签

危险废物标签见图C.1。

危 险 废 物								
危 险 废 物 标 签	<table style="width: 100%; border-collapse: collapse;"> <tr> <td style="width: 45%; padding: 5px;">           主要成分 化学名称         </td> <td style="width: 55%; padding: 5px; text-align: center;">           危险类别           <div style="display: flex; justify-content: space-around; align-items: center; margin-top: 10px;">   </div> </td> </tr> <tr> <td style="padding: 5px;">危险情况:</td> <td rowspan="2"></td> </tr> <tr> <td style="padding: 5px;">安全措施:</td> </tr> <tr> <td colspan="2" style="padding: 5px;">           废物产生单位: _____            地址: _____            电话: _____ 联系人: _____            批次: _____ 数量: _____ 出厂日期: _____         </td> </tr> </table>	主要成分 化学名称	危险类别 <div style="display: flex; justify-content: space-around; align-items: center; margin-top: 10px;">   </div>	危险情况:		安全措施:	废物产生单位: _____ 地址: _____ 电话: _____ 联系人: _____ 批次: _____ 数量: _____ 出厂日期: _____	
主要成分 化学名称	危险类别 <div style="display: flex; justify-content: space-around; align-items: center; margin-top: 10px;">   </div>							
危险情况:								
安全措施:								
废物产生单位: _____ 地址: _____ 电话: _____ 联系人: _____ 批次: _____ 数量: _____ 出厂日期: _____								

图C.1 危险废物标签

C.2 实验室危险废物内部标签

实验室危险废物内部标签见图C.2。

实验室危险废物内部标签	
实 验 室 内 部 标 签	危险类别
类 别:	
编 号:	
实 验 室:	
联 系 人:	条形码粘贴区
电 话:	

注：实验室危险废物标签

M 1: 1

字体为黑色，底色为醒目的桔黄色。

图C.2 实验室危险废物内部标签

附 录 D  
(规范性附录)  
投放登记表 (正/副联)

## D.1 实验室危险废物投放登记表

实验室危险废物投放登记表见表D.1。

表D.1 实验室危险废物投放登记表

编 号: \_\_\_\_\_

## 实验室危险废物投放登记表

类别	<input type="checkbox"/> 含卤素有机废液 <input type="checkbox"/> 其他有机废液			pH 值: _____	
	<input type="checkbox"/> 含氰废液 <input type="checkbox"/> 含汞废液 <input type="checkbox"/> 重金属废液				
	<input type="checkbox"/> 废酸 <input type="checkbox"/> 废碱 <input type="checkbox"/> 其他无机废液;			实验室: _____	
<input type="checkbox"/> 废弃化学试剂 <input type="checkbox"/> 废弃包装物 <input type="checkbox"/> 废弃容器					
<input type="checkbox"/> 其他固体废物					
序号	主要有害成分	数量	单位 (ml、g)	投放日期	投放人
<p>注1: “类别”只能选择一种;</p> <p>注2: “主要有害成分”应按照环境保护部《中国现有化学物质名录》中的化学物质中文名称或中文别名填写,不应使用俗称、符号、分子式代替;</p> <p>注3: “pH值”是指液态废物收集容器中废液的最终pH值。</p> <p>注4: 编号应与标签编号一致。</p>					
实验室联系人:		单位联系人:		交接日期:	

页码 \_\_\_\_\_